

โครงการการออกแบบวงจร Regulator server ในรถยนต์ โดยทีมวิศวกร T.C.GROUP

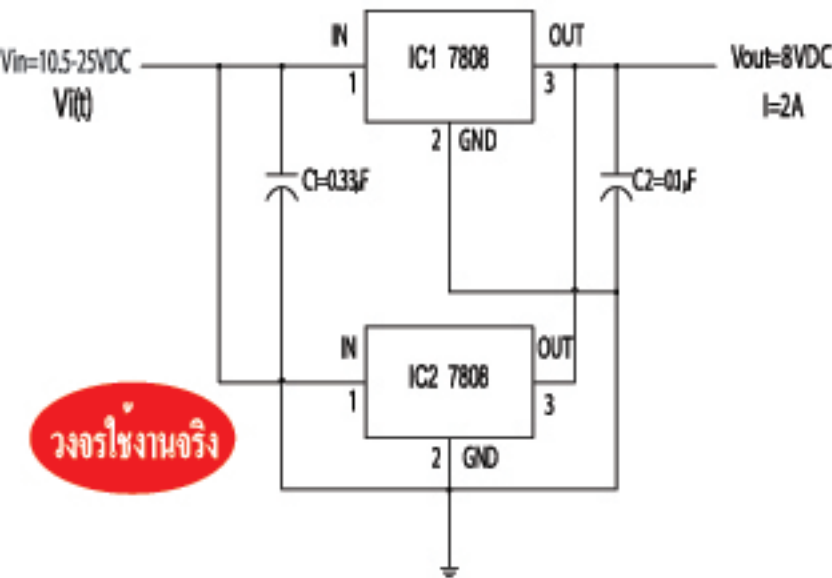
รุ่น Spender TC-245H / Spender TC-144H / Kirisun commando 245Q / Nettec IC-245H / Kyowa RG-245H

KA78xx/kA78xxA

RAGULATOR ด้านบวกมี 3 ขาจ่ายกระแสสูงสูง 1A

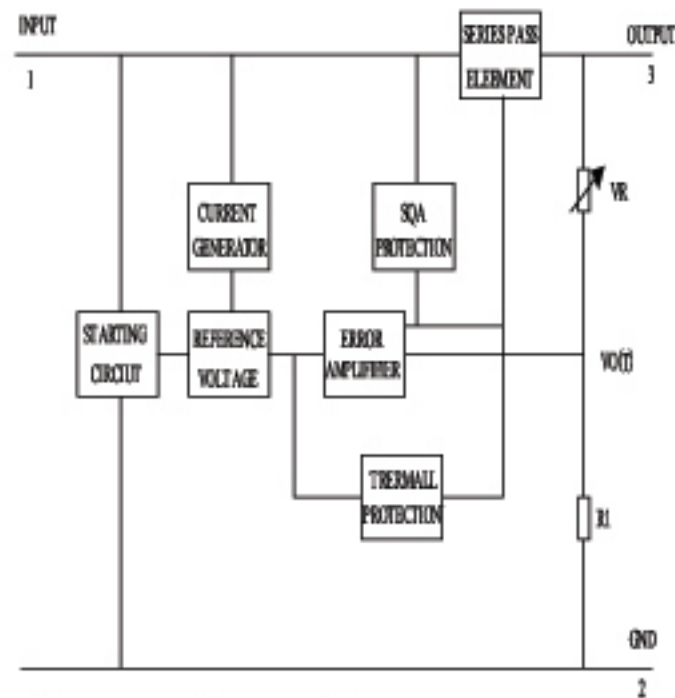
คุณสมบัติ

- กระแสออกสูงสุด 1A
- แรงดันที่ออกมี 5,6,8,9,10,12,15,18,24V
- ป้องกัน โหลดเกิน
- ป้องกัน วงจรช็อต และ ป้องกัน แรงดันเกิน



วงจรใช้งานจริง

โครงสร้างภายใน RAGULATOR KA78xx/kA78xxA



อธิบายหลักการทำงาน

เมื่อมีกระแสไหลผ่านเข้ามายัง Ic1 และ Ic2 จะทำหน้าที่ครอบแรงดันขาเข้าให้แรงดันเอาต์พุตออกมาคงที่ 8 vdc โดยมี c=0.1uf ช่วยป้องกันรักษาระดับแรงดันการกระชากของโหลดให้คงที่

ข้อเสนอแนะ

ถ้าต้องการแรงดันเอาต์พุตที่ไปใช้กับ โหลด

5v,6v,12v,15v ให้พิจารณาเครื่องวัดขั้วต่อสารนั้นว่าใช้แรงดันเท่าไร

ก่อนเลือกเบอร์ IC ตามขนาด โวลท์ที่ต้องการ(รายละเอียดที่ขบจากตาราง)

สามารถค้นหาคุณสมบัติต่างๆ ของ IC REGULATOR

ได้ที่ <http://www.datasheet4u.com>

ตารางเบอร์ IC REGULAT เพื่อใช้เฉพาะงานตามความต้องการ

เบอร์ IC	แรงดันอินพุต	กระแสเอาต์พุต	แรงดันเอาต์พุต
KA7805/KA7805R	7-20 โวลท์	1A	5 โวลท์
KA7806/KA7806R	8-21 โวลท์	1A	6 โวลท์
KA7808/KA7808R	10.5-23 โวลท์	1A	8 โวลท์
KA7809/KA7809R	11.5-24 โวลท์	1A	9 โวลท์
KA7810/KA7810R	12.5-25 โวลท์	1A	10 โวลท์
KA7812/KA7812R	14.5-27 โวลท์	1A	12 โวลท์
KA7815/KA7815R	17.5-30 โวลท์	1A	15 โวลท์
KA7818/KA7818R	21-33 โวลท์	1A	18 โวลท์
KA7824/KA7824R	27-38 โวลท์	1A	24 โวลท์